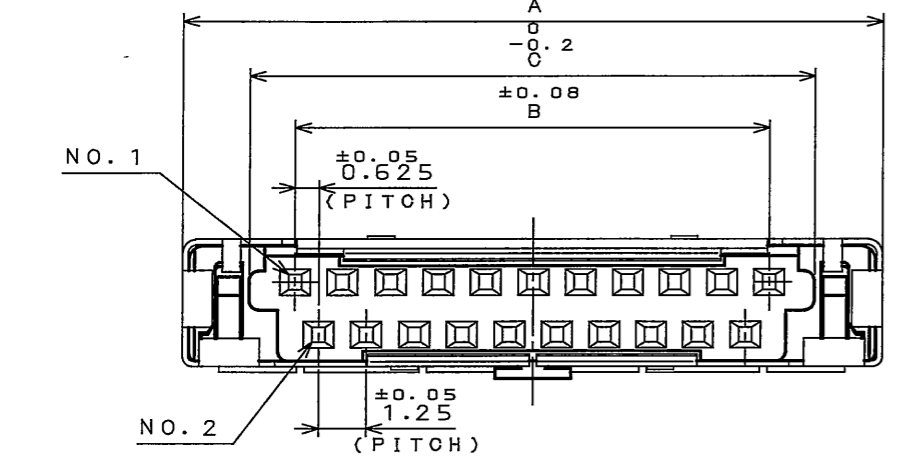
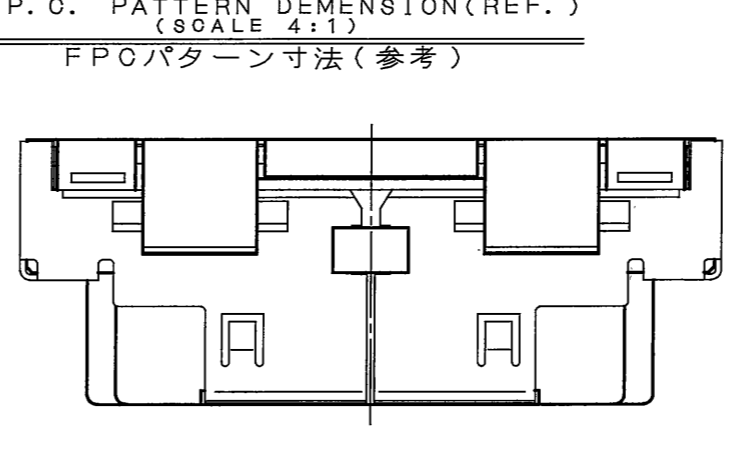
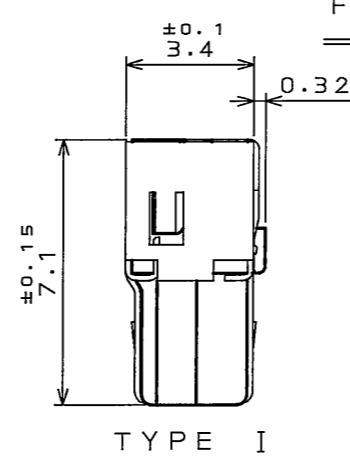
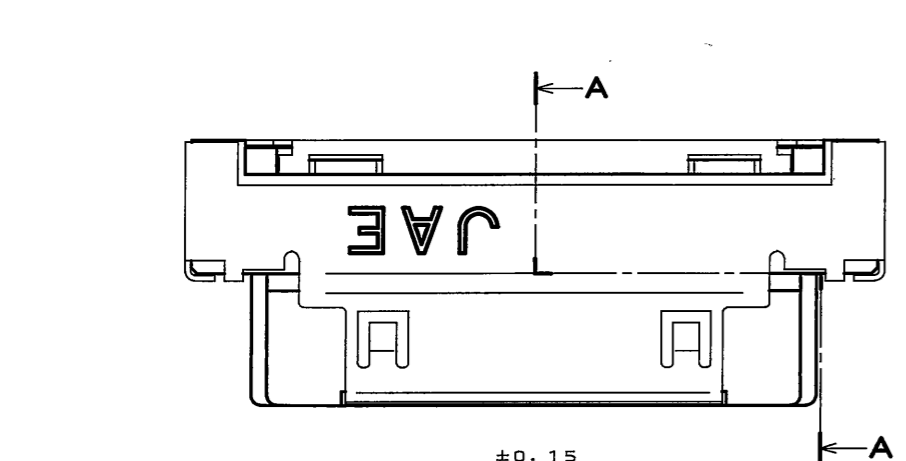
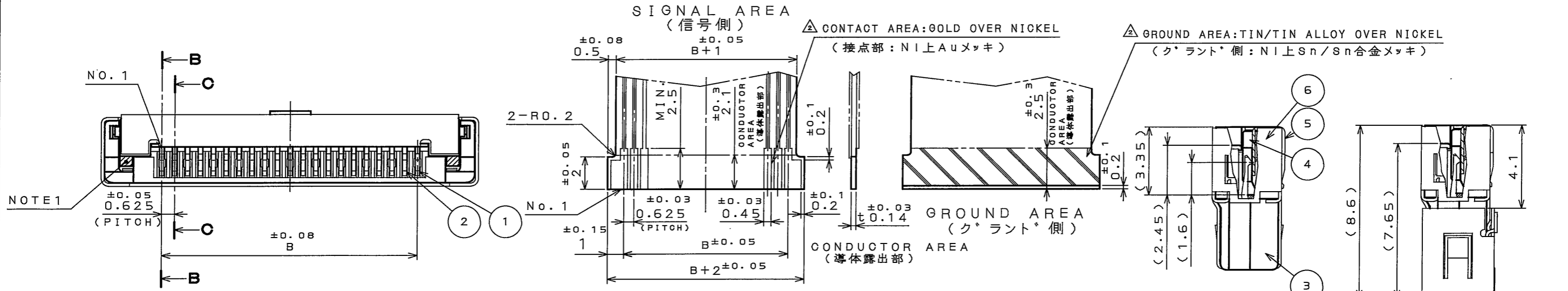


0Z8001RS
(ON 0NIMVHD)台要理図

版数 REV.	年月日 DATE	DCN NO.	変更内容 DESCRIPTION	製図 DR.	担当 CHK.	査閲 APPD.	承認 APPD.
2	27.Jan.2005	056608	PLATING SPECIFICATION ADDITION		M.YAMASHITA	M. Suzuki	K. Hiramoto



SECT. A-A
(SCALE 5:1)
COUNTERPART CONNECTOR
相手側コネクタ

F. P. O. PATTERN DIMENSION (REF.)
(SCALE 4:1)
FPCパターン寸法(参考)

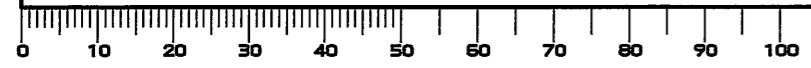
TABLE 1

DIMENSION	A	B	C	SHELL FORM	INSULATOR MATERIAL	NOTE 1
21	18.5	12.5	14.9	TYPE I	GLASS FILLED PPS	WITH BOSS
31	24.75	18.75	21.15	TYPE II	GLASS FILLED PBT	WITHOUT BOSS

符号 NO.	名称 DESCRIPTION	個数 QTY.	材料 MATERIAL	仕上 FINISH	備考 REMARKS
6	SHELL 2	1	COPPER ALLOY	TIN	
5	SHELL 1	1	COPPER ALLOY	TIN	
4	SLIDER	1	GLASS FILLED PPS		UL94V-0
3	INSULATOR	1	TABLE 1		UL94V-0
2	CONTACT2	(N-1)/2	COPPER ALLOY	GOLD OVER NICKEL	FPO AREA: GOLD OVER NICKEL
1	CONTACT1	(N+1)/2	COPPER ALLOY	GOLD OVER NICKEL	FPO AREA: GOLD OVER NICKEL

仕様書 (SPECIFICATION)	第1版 (ORIGINAL DATE) 8.Mar.2004	尺度 (SCALE) 5:1	シリーズ (SERIES) FI-WE**MA1	日本航空電子工業株式会社 JAPAN AVIATION ELECTRONICS INDUSTRY, LTD.
製図 DR.	H.YOKOO	名称 (TITLE)		
公差 (GENERAL TOLERANCE)	担当 CHK. T.YAMAJI			
寸法 (DIMENSION)	査閲 APPD. M.SUZUKI			
角度 (ANGLES)	承認 APPD. Y.ICHIYAMA			
質量 (MASS) FI				図面番号 (DRAWING NO.) SJ100820

DOF-0-212E(03.08)



LEAD FREE この製品は鉛フリー品です

JAE CONNECTOR DIV. PROPRIETARY.
COPYRIGHT (C) 2004, JAPAN AVIATION ELECTRONICS INDUSTRY, LTD.